

[Home](#) ■ [Productos](#) ■ [Tamizado de aguas](#) ■ [Tamices ultrafinos](#) ■ [HUBER Tamiz de tambor LIQUID](#)

HUBER Tamiz de tambor LIQUID



El tamiz de tambor LIQUID de HUBER es una máquina de tamizado, la cual está disponible en diferentes modelos y así es adecuada para diferentes aplicaciones de la separación sólida líquida. **El tambor horizontal es equipado según el uso con mallas, perfil en cuña o chapa perforada.**

Mayor seguridad operativa - alta potencia de separación

- Retención de fibras y pelos
- Protección de instalaciones de biorreactor de membrana
- Reducción de carga de DQO y DBO

Design and Function

The characteristic feature of the HUBER Drum Screen LIQUID is its screen basket which is horizontally installed in the channel or in a tank. The wastewater to be treated flows through the basket from inside to outside. Whilst the wastewater flows through the open front into the screen basket, solids are retained within the drum. A special sealing between the channel and the front-end screen basket opening prevents unscreened wastewater from passing through the screen basket.

The solids settling on the drum surface lead to gradual blinding of the surface. As a result, the water level upstream of the screen rises. When the predefined maximum water level has been reached, the screen basket starts to rotate around its axis to clean its surface. At its crown a spray nozzle bar sprays water onto the drum surface from outside to remove the solids and flush them into a trough inside the drum basket from where the screenings are discharged by gravity.

Diferentes modelos

Criba de agujeros oblongos - Tamiz de tambor LIQUID ww

- Tamiz de tambor LIQUID de HUBER con criba de agujeros oblongos
- Criba de agujeros oblongos con 0,5/1/ 2 / 3 mm
- Contenido del material sólido con al mismo tiempo alta potencia de paso hasta 10.000 m³/h
- Aplicaciones típicas: Limpieza previa mecánica para plantas depuradoras, separaciones industriales sólidas-líquidas

Chapa perforada - Tamiz de tambor LIQUID pp

- Tamiz de tambor LIQUID de HUBER con chapa perforada
- Diámetro de orificios con 1,5/2/3mm
- Alta capacidad de separación y retención de fibras y pelos
- Aplicaciones típicas para diámetros de orificios 1 y 2mm: Protección de instalaciones de biorreactor de membrana de fibra hueca
- Aplicaciones típicas para diámetros de orificios 3mm: Protección de instalaciones de biorreactor de membrana de placas

Chapa perforada plegada - Tamiz de tambor LIQUID Star

- Tamiz de tambor LIQUID de HUBER con chapa perforada plegada.
- Diámetros de orificios con 1/ 1,5/2mm
- Superficie de filtrado mayor y con eso mayor paso. Alta capacidad de separación y retención de fibras y pelos.
- Aplicaciones típicas: Protección de instalaciones de biorreactor de membrana

Mallas - Tamiz de tambor LIQUID Mesh

- Tamiz de tambor LIQUID de HUBER con mallas.
- Mallas seleccionables desde 0,2 hasta 0,75mm.
- Alta potencia de separación y reducción de carga de DQO y DBO del 20-40%
- Aplicaciones típicas: Desmontaje de la primera decantación, repuesto de la fosa de decantación Sea and River- Aplicaciones Outfall Mallas

Ventajas

THE BENEFITS OF THE ROMESH® SCREEN

- The square mesh provides a defined separation size
- Low headloss
- Mechanical COD/BOD reduction by up to 30 %
- Filterable solids (AFS) reduction by up to 60 %
- Optional periodic high pressure cleaning (120 bar)
- Addition of precipitants and flocculants reduces AFS up to 95%, COD/BOD up to 65%, phosphorus up to 60%.
- Enclosed, compact design
- Very high hydraulic throughput

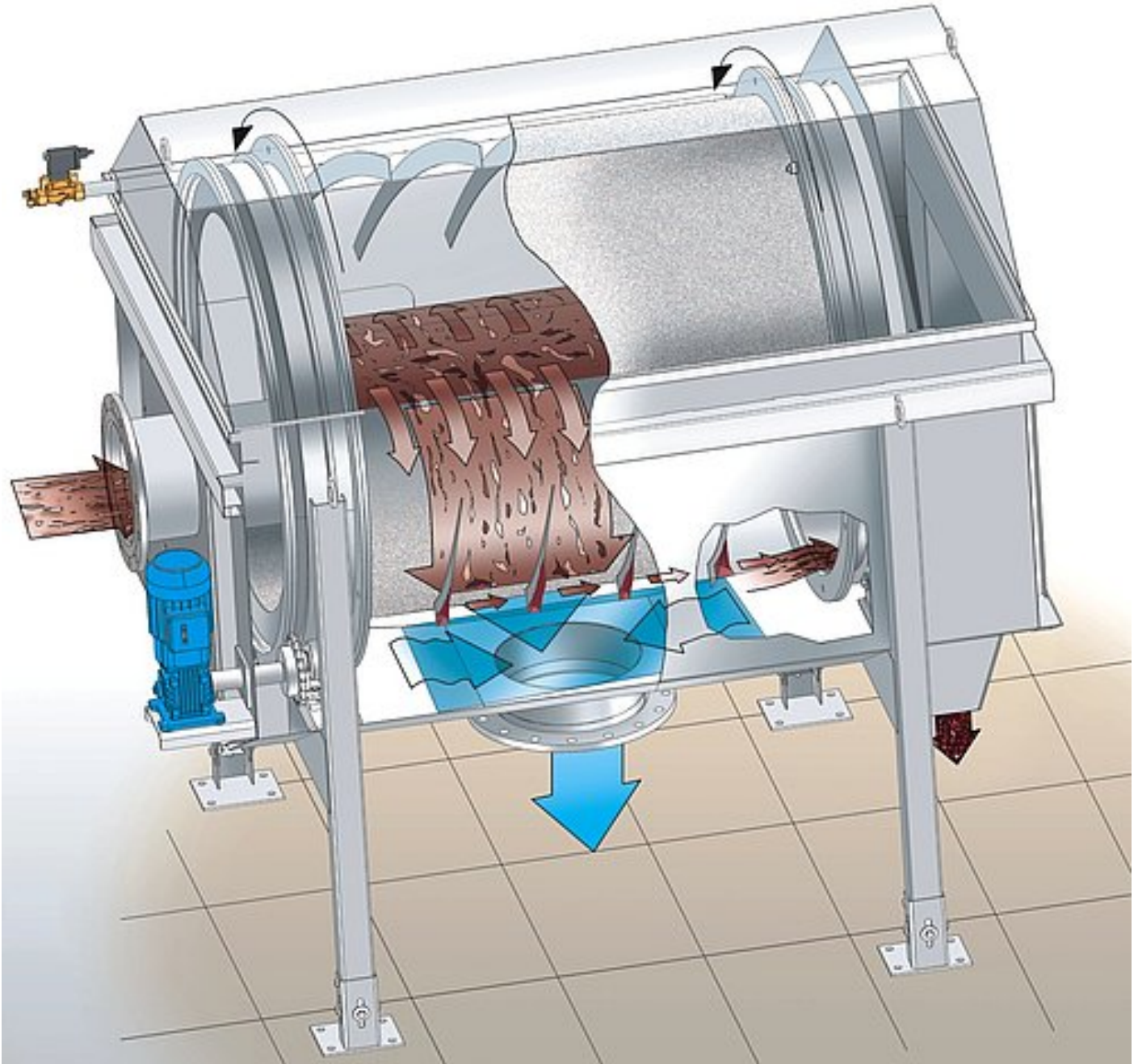
Downloads

 Folleto: ROTAMAT® Rotary Drum Screen RoMesh® [pdf, 642 KB]

Casos prácticos

- [Implementación de instalaciones de tanques de digestión económicamente eficientes en el rango de 10000-20000 h-e](#)
- [Tamiz de tambor HUBER DRUM SCREEN LIQUID: el innovador proceso integral se abre camino en Noruega](#)
- [Trabajando sin parar. Las instalaciones móviles con tamiz de tambor LIQUID de HUBER](#)
- [HUBER suministra procesos en sustitución del tanque de sedimentación primario](#)
- [Una historia de éxito de la eliminación de carbono con tecnología de tamizado fino de HUBER](#)
- [Nuevo - HUBER Tamiz de tambor LIQUID: Los requerimientos crecientes necesitan soluciones a medida](#)

Esquema



Media





Video: HUBER Drum Screen
RoMesh®

[https://www.youtube.com/watch?
v=nNstEvZA-24](https://www.youtube.com/watch?v=nNstEvZA-24)

Más productos de este grupo: Tamices ultrafinos

- [HUBER Tamiz para membranas ROTAMAT® RoMem](#)
- [HUBER Tamiz de tambor RoMesh®](#)
- [HUBER Filtro de disco RoDisc®](#)

HUBER Technology España, S.L.U.
C/ Pollensa, 2 - EDIFICIO ARTEMISA
PL. Baja – Oficina 5
E-28290 LAS ROZAS DE MADRID (Madrid)

Tel: +34 91 630 49 94
Fax: +34 91 630 49 91

E-Mail: info@huber.es
Internet: www.huber.es

Registro Mercantil de Madrid, Tomo 16.432
Libro 0, Folio 93, Sección 8, Hoja M-279488
CIF: B-82916503